


LinQ KIT - Modulare LinQ-Box

Produkt:	Alle Produkte
Projekt Nein:	487802988
Anleitung P/N:	487802988
Überarbeitung Nr:	
Änderungsdatum:	
Abgedeckter Artikel:	Modulare LinQ-Box

Die folgenden Symbole können in diesem Dokument verwendet werden:

WARNUNG

Weist auf eine gefährliche Situation hin, die zum Tod oder zu schweren Verletzungen führen kann, wenn sie nicht vermieden wird.

 **VORSICHT:** Weist auf eine Gefahrensituation hin, die, wenn sie nicht vermieden wird, zu leichten oder mittelschweren Verletzungen führen kann.

HINWEIS Weist auf eine Anweisung hin, deren Nichtbeachtung zu schweren Schäden an Fahrzeugkomponenten oder anderem Eigentum führen kann.

WARNUNG

- Dieses Kit ist nur für bestimmte zutreffende Modelle ausgelegt (autorisierte BRP-Händler bestätigen die Modelle). Es wird nicht für andere Geräte als das (die) empfohlen, für die es verkauft wurde.
- Wenn für die Installation des Kits eine Schablone erforderlich ist, stellen Sie sicher, dass die Schablone maßstabsgetreu ist.
- Sollte bei der Demontage/Montage eine Sicherung (z. B. Sicherungslaschen, selbstsichernde Verschlüsse etc.) entfernt werden müssen, immer durch eine neue ersetzen.
- Die Anzugsvorgaben für Drehmomentschlüssel müssen unbedingt eingehalten werden.
- Tragen Sie immer einen AUGENSCHUTZ UND GEEIGNETE HANDSCHUHE, wenn Sie Elektrowerkzeuge verwenden.
- Sofern nicht anders angegeben, muss der Motor bei allen Arbeiten am Fahrzeug ausgeschaltet sein.
- Achten Sie immer auf Teile, die sich bewegen können, wie Räder, Getriebekomponenten usw.

WARNUNG

Einige wichtige Sicherheitsinformationen und/oder Betriebsanweisungen für den Endverbraucher können in diesem Anweisungsblatt enthalten sein. Stellen Sie sicher, dass Sie dem Kunden die Kit-Teilenummer sowie das diesem Kit beiliegende Anleitungsblatt mitteilen. Stellen Sie sicher, dass der Kunde Zugriff auf alle Informationen hat, die für die ordnungsgemäße Verwendung des Zubehörs erforderlich sind.

HINWEIS : VERWENDEN SIE DIE ANZUGSDREHMOMENTE IN DER FOLGENDEN TABELLE, WENN NICHT ANDERS ANGEGEBEN.

GRAD

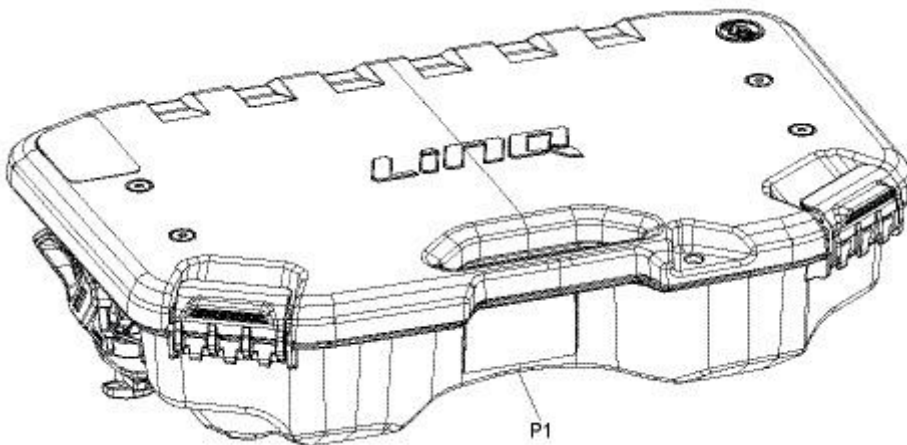
	5.8	8.8	10.9	12.9
M4	1,8 ± 0,2 N•m (16 ± 2 lbf• Zoll)	2,8 ± 0,2 N•m (25 ± 2 lbf• Zoll)	3,8 ± 0,2 N•m (34 ± 2 lbf• Zoll)	4,5 ± 0,5 N•m (40 ± 4 lbf• Zoll)
M5	3,3 ± 0,2 N•m (29 ± 2 lbf• Zoll)	5 ± 0,5 N•m (44 ± 4 lbf• Zoll)	7,8 ± 0,7 N•m (69 ± 6 lbf• Zoll)	9 ± 1 N•m (80 ± 9 lbf• Zoll)
M6	7,5 ± 1 N•m (66 ± 9 lbf• Zoll)	10 ± 2 N•m (89 ± 18 lbf• Zoll)	12,8 ± 2,2 N•m (113 ± 19 lbf• Zoll)	16 ± 2 N•m (142 ± 18 lbf• Zoll)
M8	15,3 ± 1,7 N•m (135 ± 15 lbf• Zoll)	24,5 ± 3,5 N•m (18 ± 3 lbf•ft)	31,5 ± 3,5 N•m (23 ± 3 lbf•ft)	40 ± 5 N•m (30 ± 4 lbf•ft)
M10	29 ± 3 N•m (21 ± 2 lbf•ft)	48 ± 6 N•m (35 ± 4 lbf•ft)	61 ± 9 N•m (45 ± 7 lbf•ft)	73 ± 7 N•m (54 ± 5 lbf•ft)

M12	52 ± 6 N•m (38 ± 4 lbf•ft)	85 ± 10 N•m (63 ± 7 lbf•ft)	105 ± 15 N•m (77 ± 11 lbf•ft)	128 ± 17 N•m (94 ± 13 lbf•ft)
M14	85 ± 10 N•m (63 ± 7 lbf•ft)	135 ± 15 Nm (100 ± 11 lbf•ft)	170 ± 20 N•m (125 ± 15 lbf•ft)	200 ± 25 N•m (148 ± 18 lbf•ft)
M16	126 ± 14 N•m (93 ± 10 lbf•ft)	205 ± 25 N•m (151 ± 18 lbf•ft)	255 ± 30 N•m (188 ± 22 lbf•ft)	305 ± 35 N•m (225 ± 26 lbf•ft)
M18	170 ± 20 N•m (125 ± 15 lbf•ft)	273 ± 32 N•m (201 ± 24 lbf•ft)	330 ± 25 N•m (243 ± 18 lbf•ft)	413 ± 47 N•m (305 ± 35 lbf•ft)

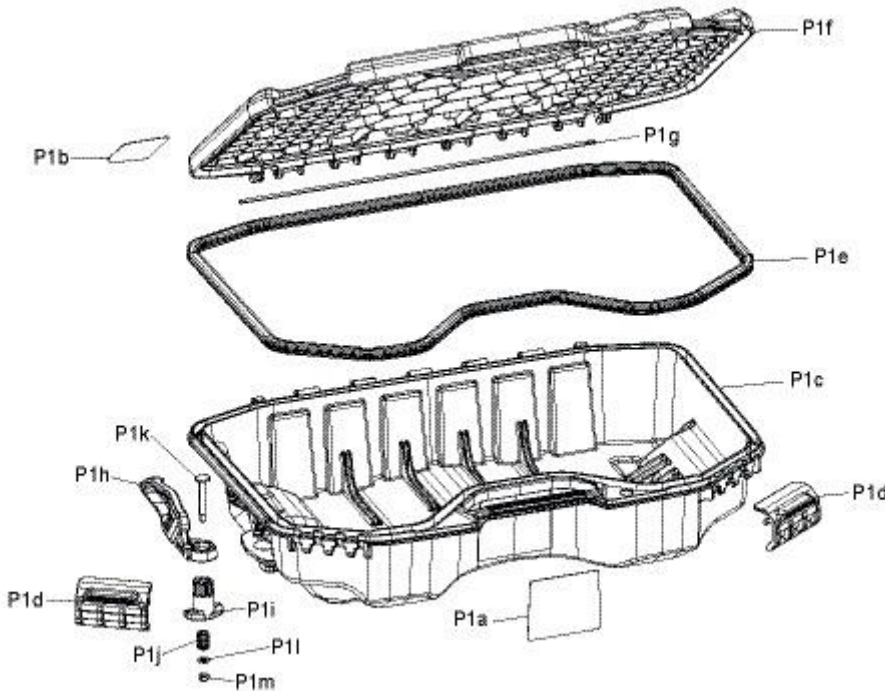
Die Abbildungen in diesem Dokument zeigen typische Konstruktionen der verschiedenen Baugruppen und geben möglicherweise nicht alle Details oder die genaue Form der Teile wieder; sie stellen jedoch Teile mit gleicher oder ähnlicher Funktion dar.

Die Installationszeit beträgt ca. 0,25 Stunden.

zu montierende Teile



ARTIKEL	BEZEICHNUNG	Artikelnummer	Menge
P1 service parts	LinQ Modular Box Ass'y (Includes P1a to P1m)	Not available separately	1



ITEM	DESCRIPTION	Part number	QTY
P1a	Warning Label	704908347	1
P1b	Warning Label	704908642	1
P1c	Modular Box Base	Not available separately	1

P1d	Lid Latch	705014838	2
P1e	Gasket	293250569	1
P1f	Modular Box Lid	Not available separately	1
P1g	Retaining Rod	Not available separately	1
P1h	RH Latch Lever	708200988	1
P1i	RH Latch Base	708200772	1
P1j	Spring	708200776	1
P1k	Threaded Pin	511001584	1
P1l	M5 Flat Washer	211200035	1
P1m	M5 Elastic Nut	232551200	1

instructions

It is possible to install LinQ Cargo Base on Modular Box Lid by following steps in Accessory Installation topic at the bottom.

NOTE: LinQ Modular Box comes in 3 different sizes: 10L, 20L or 30L.

NOTE: LinQ Cargo Base Kit (P/N 860201806) is not included, refer to instruction sheet for more details.

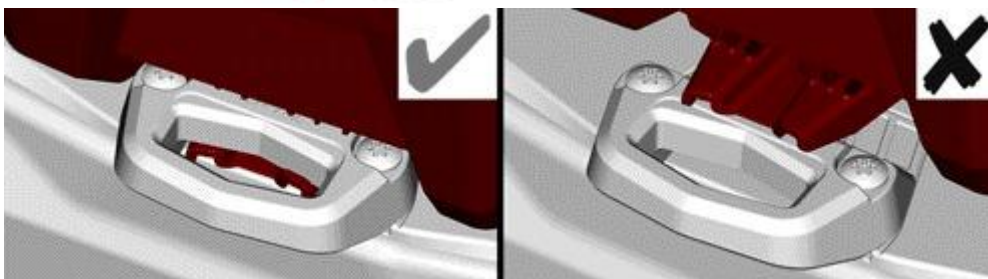
NOTICE Always respect maximum weight capacity indicated on safety labels placed on top of the lid and on the front side of the base.

Vehicle Preparation

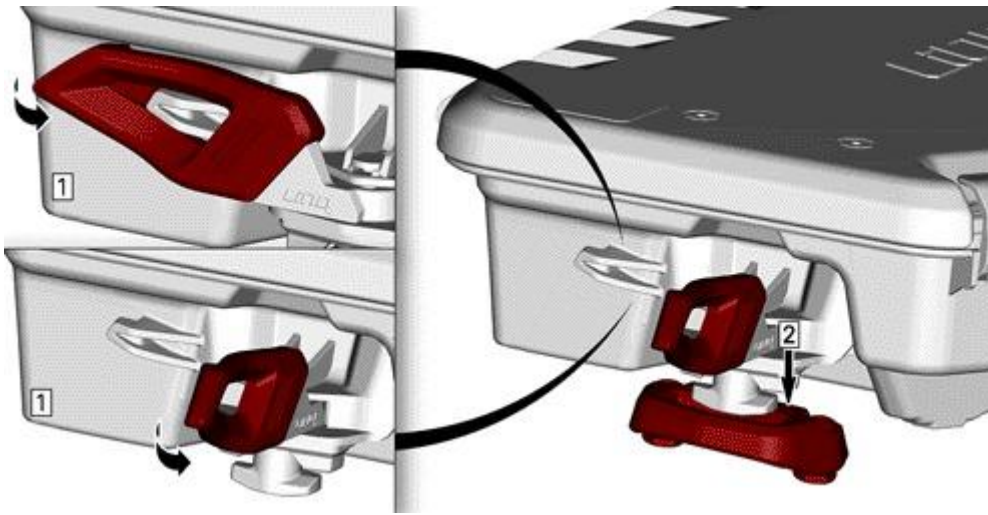
NOTE: If there is no LinQ cargo bases on your unit, please refer to the appropriate instruction sheet for installation. If there are already LinQ cargo bases on your unit, proceed with PART INSTALLATION.

Part Installation

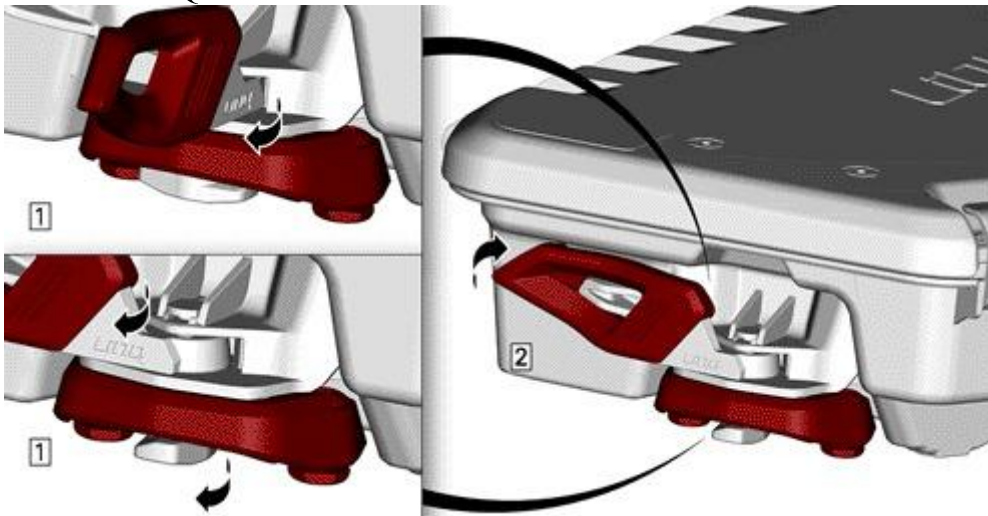
1. Locate LinQ anchors then insert the LinQ toe section of the modular box base at an angle of 10 ° (10°) under the cargo base. Insert LH side anchor of LinQ modular box in LinQ anchors.



2. Insert the RH latch in the LinQ anchor as shown below.



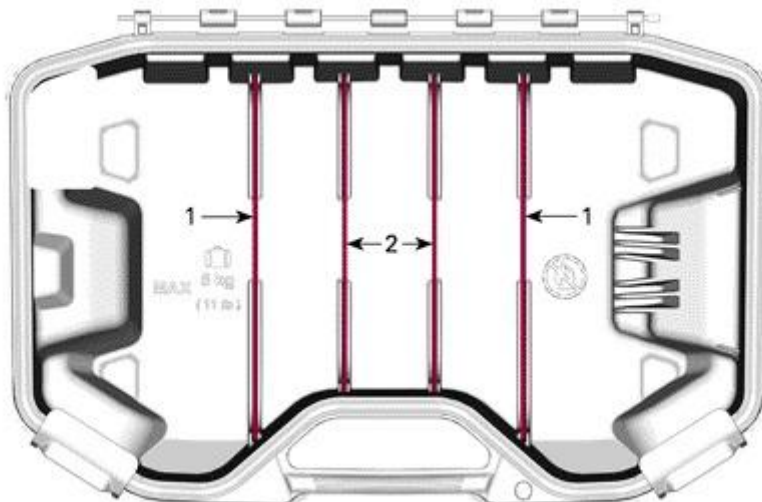
1. Open rubber latch and arm to align lock with anchor's opening
2. Insert latch in anchor
3. Secure LinQ modular box as shown below.



1. Lock LinQ modular box [P1] by turning LinQ latch lever
2. Secure by closing LinQ latch lever rubber latch

It is possible to add some dividers by building them from 3 mm (1/8 in) plywood or plastic sheet using the provided templates.

NOTE: Depending of which LinQ Modular Box you have (10L, 20L or 30L), you need to choose the proper templates as they have not all the same height measurements.



1. External divider, use TEMPLATE 1
2. Central divider, use TEMPLATE 2

A hole has specifically been integrated to the LinQ Modular Box so you can use a padlock to secure your goods.

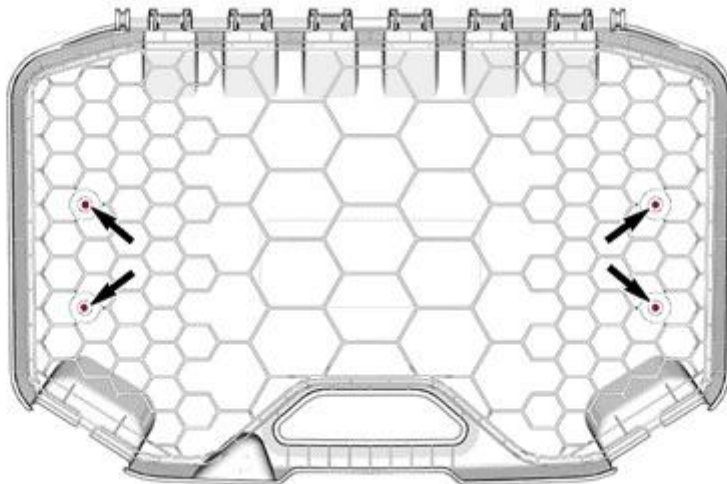


Accessory Installation

NOTE: ONLY the 10L and 20L version can accommodate a LinQ Cargo Base Kit (P/N 860201806) as there is a restriction of height and weight when you stack the boxes on top of each other.

1. Locate drilling dots inside the modular box lid and drill holes using a 10 mm (7/16 in) drill bit.

NOTE: Only drill holes from the inner side of the modular box lid.



2. Open the lid and install LinQ Cargo Base Kit as shown below. Tighten to specification.

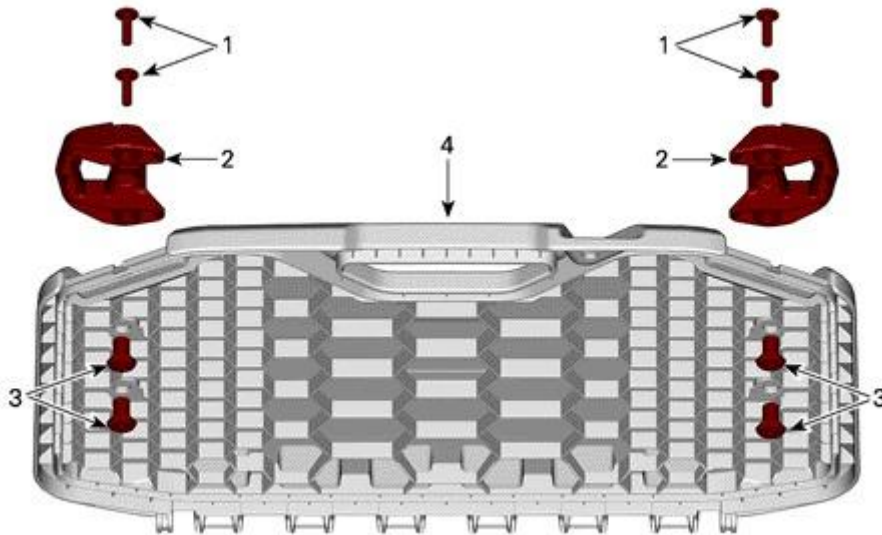
NOTE: You may use some clear silicone sealant between the cargo base anchor and the lid to prevent water infiltration.

NOTE: The use of a needle torque wrench is recommended.

Tightening Torque

M6 X 20 Screw

$5.5 \pm .5 \text{ N}\cdot\text{m}$ ($49 \pm 4 \text{ lbf}\cdot\text{in}$)



1. M6 X 20 Screw
2. Cargo Base Anchor
3. Threaded Insert
4. Modular Box Lid



Safety Labels

This product comes with the following labels containing important safety information.

The labels should be considered a permanent part of this product. If a label comes off or becomes hard to read, please contact an authorized dealer for FREE OF CHARGE replacement.

Any person who intends to use this product should read and understand the information contained on the labels before doing so.



WARNING

- ALWAYS make sure that the box is securely attached to the vehicle.
- Max cargo load capacity = 10 kg (22 lb), including cargo load on the lid.
- NEVER exceed a total height of 36 cm (14 in) for the box and stacked cargo on top of it.
- Transportieren Sie NIEMALS brennbare oder gefährliche Flüssigkeiten in der Frachtbox oder auf dem Deckel.
- Überschreiten Sie NIEMALS die Ladekapazität Ihres Fahrzeugs.
- Die Ladung in Box B muss geringer sein als die Ladung in Box A.

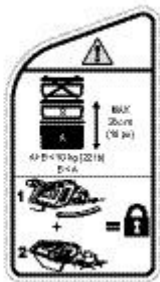


Warnschild (P/N 704908347)



WARNUNG

- Max. Zuladungskapazität = 10 kg (22 lb), einschließlich Zuladung auf dem Deckel.
- Überschreiten Sie NIEMALS eine Gesamthöhe von 36 cm (14 Zoll) für die Kiste und die darauf gestapelte Ladung.
- Stellen Sie IMMER sicher, dass der LinQ-Hebel ordnungsgemäß verriegelt und gesichert ist.



Warnschild (P/N 704908642)

[Vorlagen.pdf](#)